



特長

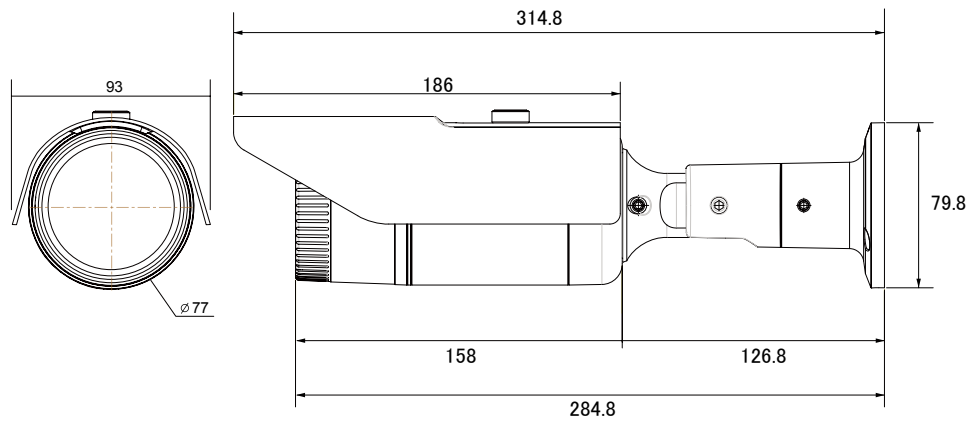
- 壁面/天井吊り下げ両方の取り付けに対応しています
- WDR機能搭載で、逆光等の明暗差が大きな場所でも鮮明な映像を映し出します
- デュアルモード電源採用で、ワンケーブルとしてはもちろんDC12Vアダプタからの電源供給も可能です
- ワンケーブル時に最大300mの長距離配線に対応します(2ケーブル時は最大500mに対応)
- ビデオ出力が可能で、画角調整に利用出来ます
- IP67規格準拠で防水、防塵性に優れています

※配線距離、配線ケーブルの種類によって映像が劣化する場合があります

仕様

項目	NSC-AHD942VP
イメージセンサー	1/3" 2M Panasonic CMOS
解像度	AHD: 1280 × 720 (720P: 1000TVL)、CVBS: 1280 × 720 (1280H: 950TVL)
レンズ	f=2.8~12mm / F1.4
撮影範囲	水平97.0° × 垂直56.0° ~ 水平24.0° × 垂直18.0°
S/N比	50dB以上(AGC off)
赤外線LED	有
赤外線照射距離	最大40m
被写体最低照度(30IRE)	カラー時: 0.02Lux/F1.4、モノクロ時: 0.02Lux カラー感度アップ時: 0.002Lux/F1.4、モノクロ感度アップ時: 0.002Lux
シャッター速度	AHD: 1/25(30)~1/50,000、CVBS: 1/50(60)~1/50,000
ICR機能	有
OSD機能	有
デイナイト機能	有
WDR	有(DWDR)
フリッカレス機能	有
ノイズリダクション機能	有(CVBS: 2DNR、AHD: 3DNR)
アナログ映像出力	有(OSDボタンによるAHD/アナログ切替)
オーディオ	-
防水機能	IP67
耐衝撃機能	-
電源	デュアルモード(電源重畳方式:NSE904/908AVPより供給、DC12V±30%)
消費電力	4W
消費電流	330mA
動作可能周囲環境	-10~50度、湿度最大95%
外形寸法	77(径) × 158(奥)mm
重量	780g

■ 寸法図



単位：mm